



**H**ispania

more than cold



**HER SERIES EVAPORATOR/  
EVAPORADOR SERIE HER** 50 Hz

**General features:**

The high efficient coils are made from high quality copper tube  $\varnothing 9.52$  mm and special profile aluminium fins. Heat exchangers are supplied clean and tested under a pressure of 30 bars.

**The casing:**

White powder coated aluminium, high corrosion strength, impact resistance, and does not produce polluting debris.

**The fan motors:**

All with high quality axial fan motors with high safety standards fitted well to the unit casing with an anti-vibration system.

**Electrical parts and wiring:**

Are connected to an earth terminal, carried out in junction box with access holes equipped with water-proof cable glands. All materials are selected carefully for long-term reliability.

**Características generales:**

Nuestros paquetes aleteados de alta eficiencia están fabricados con aletas de aluminio de perfil especial y tubo de cobre de  $\varnothing 9.52$  mm de alta calidad. Los intercambiadores de calor se suministran limpios en el interior de las tuberías y probados a una presión de 30 bars.

**La carcasa:**

De aluminio pintado blanco al polvo electrostático, con alta resistencia contra la corrosión y los impactos. No produce residuos tóxicos.

**Los ventiladores:**

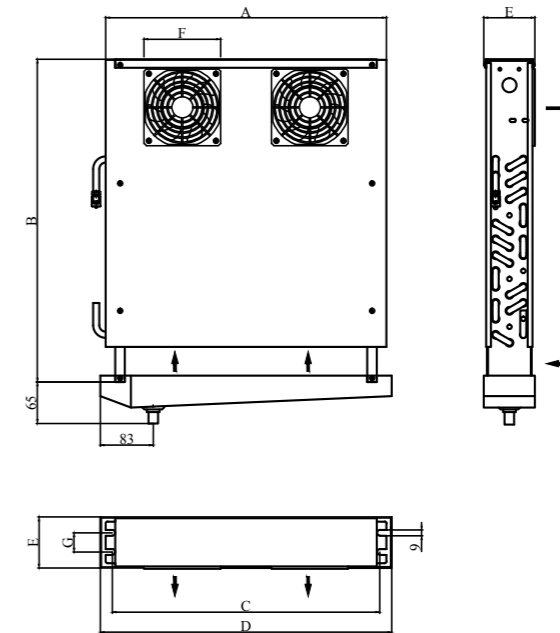
Todos con motor axial de rotor externo con alto estándar de seguridad y adaptados a la carcasa con un sistema anti-vibración.

**Instalación y partes eléctricas:**

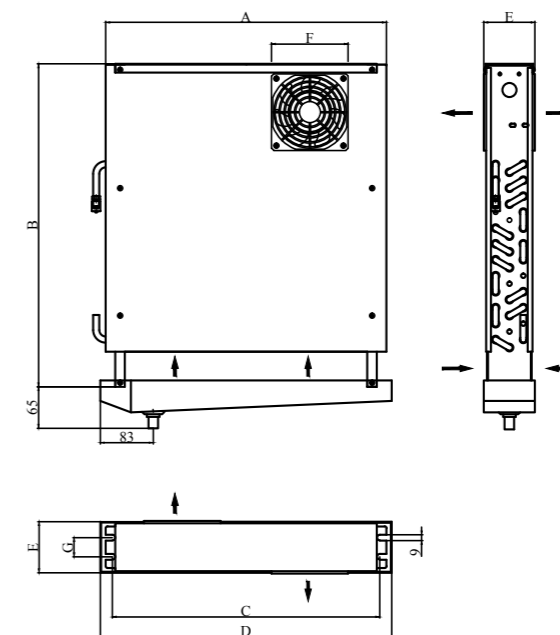
Conexión a toma de tierra, instalada en caja de conexiones con agujeros de acceso equipados con sistema de estanqueidad. Todo el material seleccionado cuidadosamente para su fiabilidad a largo plazo.

# HER SERIES EVAPORATOR/ EVAPORADOR SERIE HER

HER T Series



HER B Series



# HER SERIES EVAPORATOR/ EVAPORADOR SERIE HER

Fin spacing/ espacio entre aletas 4.5 mm, with heater/ con resistencia  $Rt \geq 0^\circ\text{C}$

Modelo Model	Capacidad Capacity R404A/R507A (w) te=-8°C DT1=10K	Superficie Surface (M <sup>2</sup> )	Volumen interno Tube Volume (dm <sup>3</sup> )	Dimensiones Dimensions (mm)							Peso Neto NW (Kg)	Conexión Connection	
				A	B	C	D	E	F	G		Entrada Inlet	Salida Outlet
HER 1202 1.19 4.5T	550	1.19	0.35	390	330	368	406	80	120	30	3	9.52	9.52
HER 1202 1.43 4.5T	600	1.43	0.45	390	355	368	406	80	120	30	3.3	9.52	9.52
HER 1202 1.91 4.5T	660	1.91	0.59	390	405	368	406	80	120	30	3.8	9.52	9.52
HER 1202 2.38 4.5T	700	2.38	0.64	390	455	368	406	80	120	30	4.4	9.52	9.52
HER 1202 3.29 4.5T	750	3.29	0.84	440	505	418	456	80	120	30	5.4	9.52	9.52
HER 1502 4.39 4.5T	1400	4.39	1.12	440	535	418	456	110	150	50	72	12	12
HER 1202 1.19 4.5B	550	1.19	0.35	390	330	368	406	80	120	30	3	9.52	9.52
HER 1202 1.43 4.5B	600	1.43	0.45	390	355	368	406	80	120	30	3.3	9.52	9.52
HER 1202 1.91 4.5B	660	1.91	0.59	390	405	368	406	80	120	30	3.8	9.52	9.52
HER 1202 2.38 4.5B	700	2.38	0.64	390	455	368	406	80	120	30	4.4	9.52	9.52
HER 1202 3.29 4.5B	750	3.29	0.84	440	505	418	456	80	120	30	5.4	9.52	9.52
HER 1502 4.39 4.5B	1400	4.39	1.12	440	535	418	456	110	150	50	72	12	12

Modelo Model	Ventilador con motor de Espiral de sombra Shaded-pole Fans						
	Diámetro Diameter (Ømm)	Nº	Voltaje Voltage (V, 50Hz)	Potencia Power (W)	Intensidad Current (A)	Volumen de Aire Air Flow (m <sup>3</sup> /h)	Tiro Air Throw (m)
HER 1202 1.19 4.5T	120	2	1~ 220	40	0.26	322	2.16
HER 1202 1.43 4.5T	120	2	1~ 220	40	0.26	322	2.04
HER 1202 1.91 4.5T	120	2	1~ 220	40	0.26	322	1.83
HER 1202 2.38 4.5T	120	2	1~ 220	40	0.26	322	1.76
HER 1202 3.29 4.5T	120	2	1~ 220	40	0.26	322	1.64
HER 1502 4.39 4.5T	150	2	1~ 220	72	0.48	638	2.46
HER 1202 1.19 4.5B	120	2	1~ 220	40	0.26	322	2.16
HER 1202 1.43 4.5B	120	2	1~ 220	40	0.26	322	2.04
HER 1202 1.91 4.5B	120	2	1~ 220	40	0.26	322	1.83
HER 1202 2.38 4.5B	120	2	1~ 220	40	0.26	322	1.76
HER 1202 3.29 4.5B	120	2	1~ 220	40	0.26	322	1.64
HER 1502 4.39 4.5B	150	2	1~ 220	72	0.48	638	2.46

# HER SERIES EVAPORATOR/ EVAPORADOR SERIE HER

Selection diagram/ Diagrama de selección

