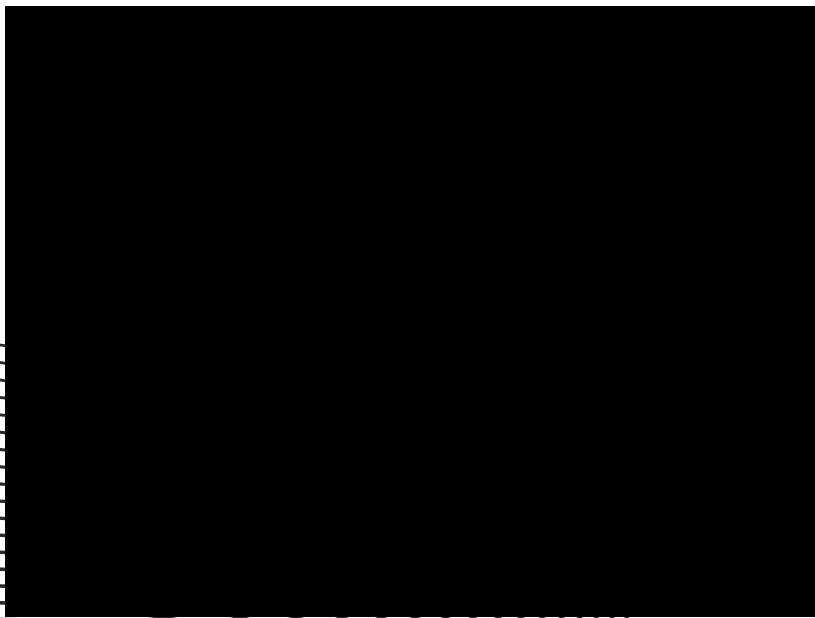




Hispania



# HUA condensing unit/ unidad condensadora HUA

# HUA condensing unit/ unidad condensadora HUA

**Compact size**

/Tamaño compacto

**Easy installation**

/Fácil instalación

**Competitive price**

/Precio competitivo

The compact footprint of these condensing units series enables the installer easy & quick installation.

The HUA design ensures a wider operating envelope, especially in high ambient conditions.

HUA condensing units can be equipped with SCROLL or reciprocating compressors for commercial refrigeration in high, medium and low back pressure conditions covering a wide operation envelope.

The range includes models suitable for all common fluorinated refrigerants.

A complete range from a single source.

El tamaño compacto de estas unidades condensadoras permite una fácil y rápida instalación.

El diseño del HUA garantiza una amplia operación, especialmente en ambientes de alta temperatura.

Las unidades de condensación HUA pueden ser equipados con compresores SCROLL o reciprocantes para la refrigeración comercial en alta, media y bajas condiciones de presión cubriendo una amplia operación.

La gama incluye modelos adecuados para todos los refrigerantes fluorados.

Una gama completa desde una sola fuente.

## General features:

The condensing unit HUA range is designed for commercial refrigeration at medium and low temperatures. Specially designed with tropical condenser, low noise operation, easy maintenance, finest components to guarantee final quality control.

## Accessories:

- Powder coated Zinc plate high corrosion strength
- Tropical condenser coil in copper tube and aluminium fins
- Sound insulation
- Hermetic scroll or reciprocating compressor
- Dural pressure switch with automatic reset
- Solenoid valve on liquid line
- Filter drier on liquid line
- Sight glass with moisture indicator
- Liquid receiver
- Shut-off valves for liquid and suction line
- Maer axial fan motor
- Manometers

## Optional items:

- Fan speed controller based on condenser pressure
- Oil separator
- Crankcase heater
- Built in electric control panel
- Suction accumulator
- Different voltage & gas.

## Características generales:

Las unidades condensadoras HUA están diseñadas para la refrigeración comercial para alta, media y baja temperatura.

Bajo nivel sonoro, y un fácil mantenimiento e instalación.

Todos los componentes de control son de alta calidad y marcas reconocidas.

## Accesorios:

- Paquete de aletas con tratamiento anti corrosión
- Condensador tropicalizado
- Unidad condensadora insonorizada
- Compresor Scroll o hermetico de pistones
- Doble presostato con rearme automatico. Alta y baja presión.
- Válvula selenoide en línea de líquido
- Filtro deshidratador en línea de líquido
- Visor de líquido
- Recipiente de líquido (calderin)
- Válvulas de servicio en línea de líquido y aspiración
- Motoventilador axial Maer
- Manómetros

## Accesorios opcionales:

- Control de velocidad, según la condensación
- Separador de aceite
- Resistencia de carter
- Panel eléctrico de control
- Acumulador de succión
- Diferente voltaje & gas

# HUA condensing unit/ unidad condensadora HUA

**Energy efficiency**  
Eficiencia energética

**Easy maintenance**  
Fácil mantención



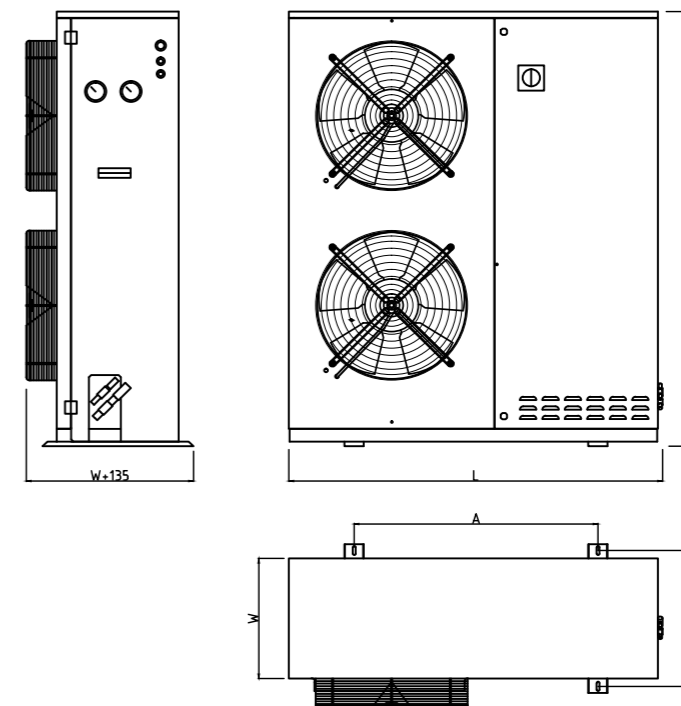
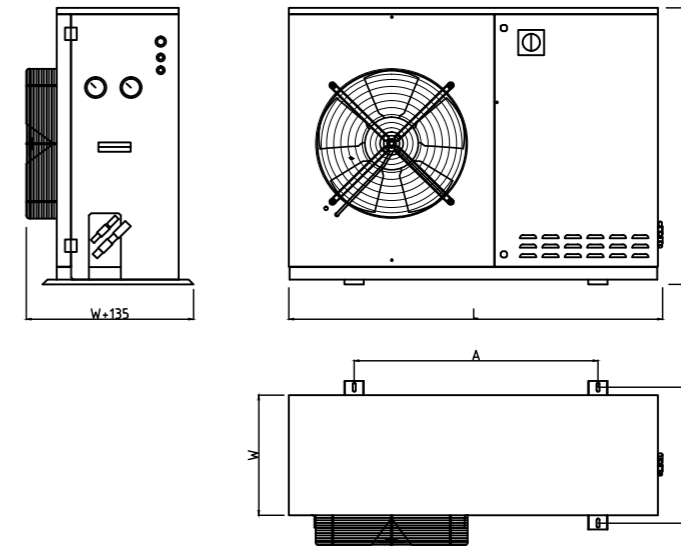
Model classification / Clasificación de modelos

## HUA 4501z03P Mt

- t:three phase (S:single phase)/ t:trifásico (s:una fase)
- M:middle and high temperature, l: low temperature/ M: media y alta temperatura / l: baja t°
- p:condenser length plus (none:condenser length standard)
- /P:Largo adicional del condensador ( ninguno: Largo del condensador estándar )
- Rows of condenser
- r404a
- fan ø (MM) N° /ventilador
- series/serie

# HUA condensing unit/ unidad condensadora HUA

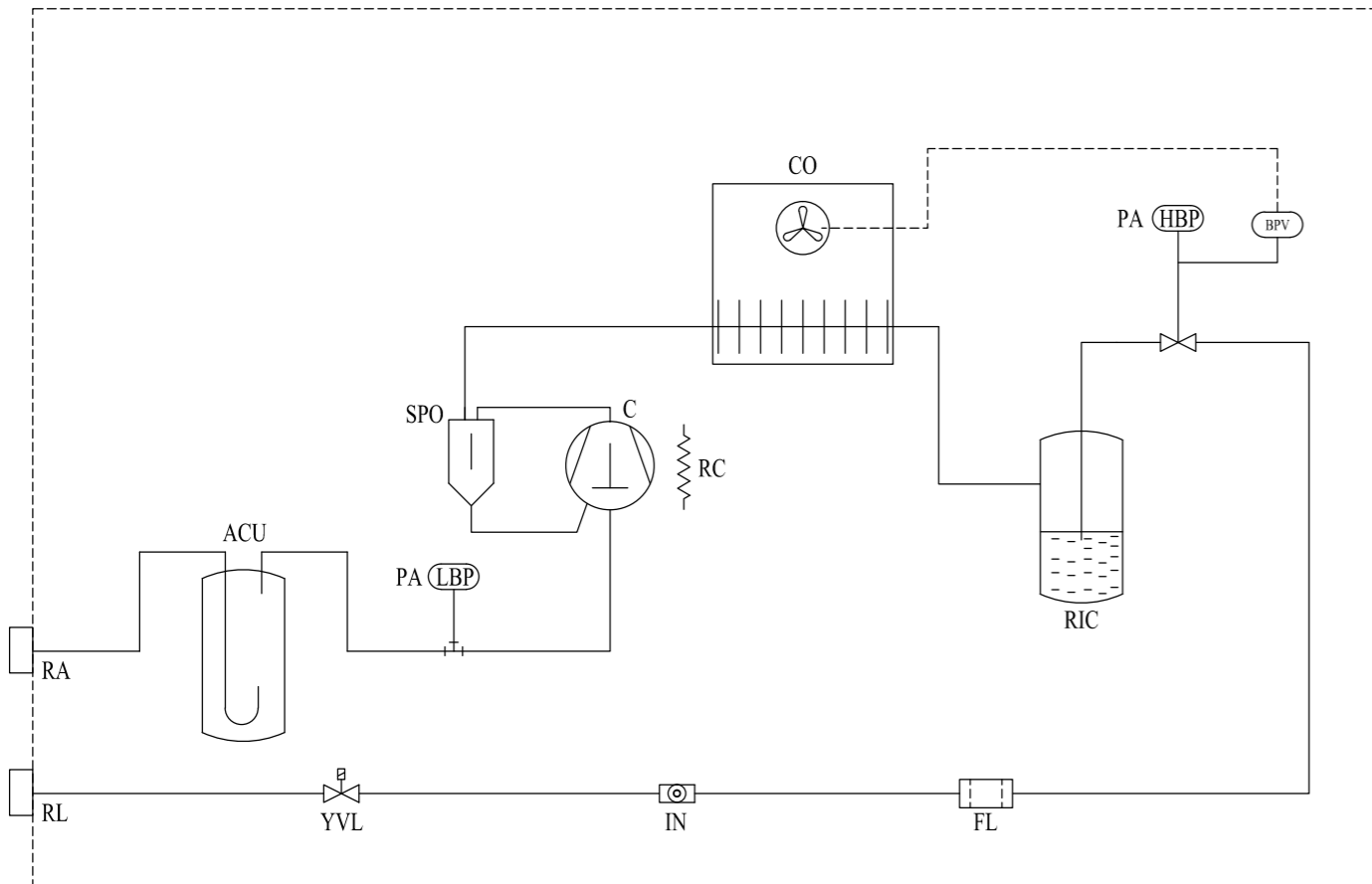
dimensions / dimensiones



# HUA condensing unit/ unidad condensadora HUA

Code	Condensing unit dimensions			
	L(mm)	W(mm)	A(mm)	H(mm)
HUA 4001...	1000	380	550	525
HUA 4501...	1000	380	550	675
HUA 4501P...	1150	380	646	875
HUA 5001...	1150	380	646	975
HUA 5002...	1200	385	686	1275
HUA 5002P...	1400	430	886	1275

## System diagram / Diagrama de sistema



Accesorios:	Optional:
C - Compressor	RC - Crankcase heater
CO - Condenser	SPO - Oil separator
RIC - Liquid receiver	BPV - Fan speed controller
PA - Dual pressure switch	ACU - Suction accumulator
FL - Filter drier	
IN - Sight glass	
YVL - Liquid solenoid valve	
RL - Liquid shut-off valve	
RA - Suction shut-off valve	

# HUA condensing unit/ unidad condensadora HUA

## Electric data/ Datos eléctricos

HMBP R404A Code	Compressor Model	Condenser Hp	Axial Fan Motor				Absorption W	Absorption A	Noise Dist=10m dBa	Pipe Fittings		NW Kg	MOC A	
			Surface M <sup>2</sup>	N°XØ	m <sup>3</sup> /h	Poles				220/1/50	D inch			S inch
HUA 4501Z04 MS	ZB15KQE-PFJ	2	20.10	1x450	4467	6	•	167	0.77	45	3/8"	3/4"	58	13.57
HUA 4501Z04 MT	ZB15KQE-TFD	2	20.10	1x450	4467	6	•	167	0.77	45	3/8"	3/4"	58	5.67
HUA 4501Z03P MS	ZB19KQE-PFJ	2.5	27.45	1x450	4467	6	•	167	0.77	45	3/8"	3/4"	70	13.17
HUA 4501Z03P MT	ZB19KQE-TFD	2.5	27.45	1x450	4467	6	•	167	0.77	45	3/8"	3/4"	70	7.27
HUA 5001Z03 MS	ZB21KQE-PFJ	3	30.88	1x500	5987	6	•	272	1.28	48	1/2"	3/4"	75	17.70
HUA 5001Z03 MT	ZB21KQE-TFD	3	30.88	1x500	5987	6	•	272	1.28	48	1/2"	3/4"	75	8.43
HUA 5001Z04 MT	ZB26KQE-TFD	3.5	41.18	1x500	5987	6	•	272	1.28	48	1/2"	3/4"	77	10.13
HUA 5001Z04 MT	ZB29KQE-TFD	4	41.18	1x500	5987	6	•	272	1.28	49	1/2"	7/8"	99	11.28
HUA 5002Z03 MT	ZB38KQE-TFD	5	51.47	2x500	11974	6	•	544	2.56	51	1/2"	7/8"	104	15.36
HUA 5002Z04 MT	ZB45KQE-TFD	6	68.63	2x500	11974	6	•	544	2.56	52	1/2"	7/8"	108	15.66
HUA 5002Z04 MT	ZB48KQE-TFD	7	68.63	2x500	11974	6	•	544	2.56	52	1/2"	7/8"	108	16.56
HUA 5002Z04P MT	ZB58KQE-TFD	8	88.23	2x500	13808	4	•	788	3.92	58	5/8"	1 1/8"	121	19.82
HUA 5002Z05P MT	ZB76KQE-TFD	10	110.29	2x500	13808	4	•	788	3.92	56	5/8"	1 1/8"	130	24.32

## Refrigeration capacity/ Capacidad de refrigeración

HMBP R404A Code	Compressor Model	Hp	Performance (w)					
			Evaporating Temperature (°C)					
			+5°C	0°C	-5°C	-10°C	-15°C	-20°C
HUA 4501Z04 MS	ZB15KQE-PFJ	2	6300	5250	4340	3550	2880	2310
HUA 4501Z04 MT	ZB15KQE-TFD	2	6180	5120	4190	3390	2690	2070
HUA 4501Z03P MS	ZB19KQE-PFJ	2.5	7360	6110	5030	4120	3330	2670
HUA 4501Z03P MT	ZB19KQE-TFD	2.5	7680	6370	5250	4300	3480	2790
HUA 5001Z03 MS	ZB21KQE-PFJ	3	9410	7810	6440	5260	4260	3410
HUA 5001Z03 MT	ZB21KQE-TFD	3	9210	7650	6300	5150	4170	3340
HUA 5001Z04 MT	ZB26KQE-TFD	3.5	10750	8940	7370	6020	4880	3900
HUA 5001Z04 MT	ZB29KQE-TFD	4	12500	10400	8550	6990	5660	4540
HUA 5002Z03 MT	ZB38KQE-TFD	5	15750	13100	10800	8820	7150	5720
HUA 5002Z04 MT	ZB45KQE-TFD	6	18450	15350	12650	10350	8360	6690
HUA 5002Z04 MT	ZB48KQE-TFD	7	20300	16850	13900	11350	9200	7370
HUA 5002Z04P MT	ZB58KQE-TFD	8	24500	20400	16800	13650	10850	8320
HUA 5002Z05P MT	ZB76KQE-TFD	10	32500	27100	22400	18250	14750	11650

Test condition: Ambient temperature: 32°C, Condensing temperature: 45°C, Subcooling: 6K / Condiciones de prueba: temperatura ambiente: 32°C, temperatura de condensación: 45°C, Subenfriamiento: 6K

The noise levels refer to the average value recorded during 24h of daily functioning with fan motors controlled speed, standard housing sound absorption and compressor jacket (optional items)

Los niveles de ruido se refieren al valor promedio registrado durante 24 horas de funcionamiento con ventiladores, velocidad controlada, absorción de sonido con gabinete estándar y chaqueta para compresor (ítems opcionales).

# HUA condensing unit/ unidad condensadora HUA

## Electric data/ Datos eléctricos

LBP R404A	Compressor		Condenser	Axial Fan Motor						Noise	Pipe Fittings		NW	MOC
	Code	Model		Hp	Surface M <sup>2</sup>	N°XØ	m <sup>3</sup> /h	Poles	220/1/50		Absorption W A	Dist=10m dBa		
HUA 4501Z04 LS	ZSI06KQE-PFS	2	20.10	1x450	4467	6	▪	167	0.77	51	3/8"	3/4"	57	17.97
HUA 4501Z04 LT	ZSI06KQE-TFP	2	20.10	1x450	4467	6	▪	167	0.77	48	3/8"	3/4"	57	8.67
HUA 4501Z03P LS	ZSI08KQE-PFS	2.5	27.45	1x450	4467	6	▪	167	0.77	48	3/8"	3/4"	67	18.77
HUA 4501Z03P LT	ZSI08KQE-TFP	2.5	27.45	1x450	4467	6	▪	167	0.77	48	3/8"	3/4"	67	8.67
HUA 5001Z03 LT	ZSI09KQE-TFP	3	30.88	1x500	5987	6	▪	272	1.28	48	1/2"	3/4"	69	9.08
HUA 5001Z04 LT	ZSI11KQE-TFP	3.5	41.18	1x500	5987	6	▪	272	1.28	54	1/2"	7/8"	77	12.48
HUA 5001Z04 LT	ZSI14KQE-TFP	4	41.18	1x500	5987	6	▪	272	1.28	56	1/2"	7/8"	95	13.38
HUA 5002Z03 LT	ZSI15KQE-TFP	5	51.47	2x500	11974	6	▪	544	2.56	56	1/2"	7/8"	97	15.26
HUA 5002Z04 LT	ZSI18KQE-TFP	6	68.63	2x500	11974	6	▪	544	2.56	58	1/2"	7/8"	105	17.56
HUA 5002Z04 LT	ZSI21KQE-TFP	7	68.63	2x500	11974	6	▪	544	2.56	58	1/2"	7/8"	105	21.86

## Refrigeration capacity/ Capacidad de refrigeración

LBP R404A	Compressor		Performance (w)					
	Code	Model	Hp	Evaporating Temperature (°C)				
				-10°C	-15°C	-20°C	-25°C	-30°C
HUA 4501Z04 LS	ZSI06KQE-PFS	2		3660	3020	2480	2020	1630
HUA 4501Z04 LT	ZSI06KQE-TFP	2		3510	2870	2330	1880	1500
HUA 4501Z03P LS	ZSI08KQE-PFS	2.5		4320	3580	2930	2380	1900
HUA 4501Z03P LT	ZSI08KQE-TFP	2.5		4270	3530	2880	2340	1900
HUA 5001Z03 LT	ZSI09KQE-TFP	3		4760	3950	3240	2620	2070
HUA 5001Z04 LT	ZSI11KQE-TFP	3.5		6020	5000	4120	3340	2610
HUA 5001Z04 LT	ZSI14KQE-TFP	4		7740	6370	5200	4200	3350
HUA 5002Z03 LT	ZSI15KQE-TFP	5		8610	7170	5930	4830	3790
HUA 5002Z04 LT	ZSI18KQE-TFP	6		10550	8770	7230	5910	4780
HUA 5002Z04 LT	ZSI21KQE-TFP	7		11790	9790	8060	6590	5350

Test condition: Ambient temperature: 32°C, Condensing temperature: 45°C, Subcooling: 6K / Condiciones de prueba: temperatura ambiente: 32°C, temperatura de condensación: 45°C, Subenfriamiento: 6K

The noise levels refer to the average value recored during 24h of daily functioning with fan motors controlled speed, standard housing sound absorption.

Los niveles de ruido se refieren al valor promedio registrado durante 24 horas de funcionamiento con ventiladores, velocidad controlada, absorción de sonido con gabinete estándar.

# HUA condensing unit/ unidad condensadora HUA

## Electric data/ Datos eléctricos

HMBP R404A	Compressor		Condenser	Axial Fan Motor						Noise	Pipe Fittings		NW	MOC
	Code	Model		Hp	Surface M <sup>2</sup>	N°XØ	m <sup>3</sup> /h	Poles	220/1/50		Absorption W A	Dist=10m dBa		
HUA 4501Z04 MS	YM34E2G-100	2	20.10	1x450	4467	6	▪	167	0.77	45	3/8"	7/8"	63	16.97
HUA 4501Z04 MT	YM34E1G-100	2	20.10	1x450	4467	6	▪	167	0.77	45	3/8"	7/8"	63	5.97
HUA 4501Z03P MS	YM43E2G-100	2.5	27.45	1x450	4467	6	▪	167	0.77	45	3/8"	7/8"	76	17.97
HUA 4501Z03P MT	YM43E1G-100	2.5	27.45	1x450	4467	6	▪	167	0.77	45	3/8"	7/8"	76	7.37
HUA 5001Z03 MS	YM49E2G-100	3	30.88	1x500	5987	6	▪	272	1.28	48	1/2"	7/8"	78	20.28
HUA 5001Z03 MT	YM49E1G-100	3	30.88	1x500	5987	6	▪	272	1.28	48	1/2"	7/8"	78	10.28
HUA 5001Z04 MT	YM70E1G-100	4	41.18	1x500	5987	6	▪	272	1.28	49	1/2"	7/8"	90	11.28
HUA 5002Z03 MT	YM86E1G-100	5	51.47	2x500	11974	6	▪	544	2.56	51	1/2"	7/8"	92	15.36
HUA 5002Z04 MT	YM102E1G-100	6	68.63	2x500	11974	6	▪	544	2.56	52	1/2"	7/8"	96	17.06
HUA 5002Z04 MT	YM125E1G-100	7	68.63	2x500	11974	6	▪	544	2.56	55	1/2"	7/8"	97	20.06
HUA 5002Z04P MT	YM132E1G-100	8	88.23	2x500	13808	4	▪	788	3.92	55	5/8"	1 1/8"	121	22.32
HUA 5002Z05P MT	YM182E1G-100	10	110.29	2x500	13808	4	▪	788	3.92	58	5/8"	1 1/8"	130	27.52

## Refrigeration capacity/ Capacidad de refrigeración

HMBP R404A	Compressor		Performance (w)						
	Code	Model	Hp	Evaporating Temperature (°C)					
				+5°C	0°C	-5°C	-10°C	-15°C	-20°C
HUA 4501Z04 MS	YM34E2G-100	2		6440	5270	4410	3770	3280	2860
HUA 4501Z04 MT	YM34E1G-100	2		6440	5270	4410	3770	3280	2860
HUA 4501Z03P MS	YM43E2G-100	2.5		7360	6030	5040	4310	3750	3270
HUA 4501Z03P MT	YM43E1G-100	2.5		7360	6030	5040	4310	3750	3270
HUA 5001Z03 MS	YM49E2G-100	3		8340	6830	5710	4890	4250	3710
HUA 5001Z03 MT	YM49E1G-100	3		8340	6830	5710	4890	4250	3710
HUA 5001Z04 MT	YM70E1G-100	4		12460	10210	8530	7300	6350	5540
HUA 5002Z03 MT	YM86E1G-100	5		14940	12230	10230	8750	7610	6640
HUA 5002Z04 MT	YM102E1G-100	6		17790	14570	12180	10420	9070	7900
HUA 5002Z04 MT	YM125E1G-100	7		20920	17580	14750	12270	10050	8260
HUA 5002Z04P MT	YM132E1G-100	8		23140	18950	15850	13560	11800	10280
HUA 5002Z05P MT	YM182E1G-100	10		32100	26290	21980	18810	16360	14260

Test condition: Ambient temperature: 32°C, Condensing temperature: 45°C, Subcooling: 6K / Condiciones de prueba: temperatura ambiente: 32°C, temperatura de condensación: 45°C, Subenfriamiento: 6K

The noise levels refer to the average value recored during 24h of daily functioning with fan motors controlled speed, standard housing sound absorption and compressor jacket (optional items)

Los niveles de ruido se refieren al valor promedio registrado durante 24 horas de funcionamiento con ventiladores, velocidad controlada, absorción de sonido con gabinete estándar y chaqueta para compresor (items opcionales).

# HUA condensing unit/ unidad condensadora HUA

## Electric data/ Datos eléctricos

LBP R404A	Compressor		Condenser	Axial Fan Motor						Noise	Pipe Fittings		N.W	MOC
	Code	Model		Hp	Surface M <sup>2</sup>	N°XØ	m <sup>3</sup> /h	Poles	220/1/50		Absorption W A	Dist=10m dBa		
HUA 4501Z04 LS	YF13E2G-Q100	2	20.10	1x450	4467	6	•	167	0.77	49	3/8"	7/8"	63	14.31
HUA 4501Z04 LT	YF13E1G-Q100	2	20.10	1x450	4467	6	•	167	0.77	49	3/8"	7/8"	63	4.91
HUA 4501Z03P LS	YF17E2G-Q100	2.5	27.45	1x450	4467	6	•	167	0.77	51	3/8"	7/8"	76	15.11
HUA 4501Z03P LT	YF17E1G-Q100	2.5	27.45	1x450	4467	6	•	167	0.77	51	3/8"	7/8"	76	6.11
HUA 5001Z03 LS	YF20E2G-Q100	3	30.88	1x500	5987	6	•	272	1.28	54	1/2"	7/8"	78	18.70
HUA 5001Z03 LT	YF20E1G-Q100	3	30.88	1x500	5987	6	•	272	1.28	54	1/2"	7/8"	78	8.30
HUA 5001Z04 LT	YF29E1G-Q100	4	41.18	1x500	5987	6	•	272	1.28	57	1/2"	7/8"	90	10.62
HUA 5002Z03 LT	YF35E1G-Q100	5	51.47	2x500	11974	6	•	544	2.56	57	1/2"	7/8"	92	15.30
HUA 5002Z04 LT	YF41E1G-Q100	6	68.63	2x500	11974	6	•	544	2.56	59	1/2"	7/8"	96	17.10

## Refrigeration capacity/ Capacidad de refrigeración

LBP R404A	Compressor		Performance (w)				
			Evaporating Temperature (°C)				
			-10°C	-15°C	-20°C	-25°C	-30°C
HUA 4501Z04 LS	YF13E2G-Q100	2	3790	3130	2530	2000	1550
HUA 4501Z04 LT	YF13E1G-Q100	2	3790	3130	2530	2000	1550
HUA 4501Z03P LS	YF17E2G-Q100	2.5	4480	3710	3000	2370	1830
HUA 4501Z03P LT	YF17E1G-Q100	2.5	4480	3710	3000	2370	1830
HUA 5001Z03 LS	YF20E2G-Q100	3	5120	4230	3420	2700	2090
HUA 5001Z03 LT	YF20E1G-Q100	3	5120	4230	3420	2700	2090
HUA 5001Z04 LT	YF29E1G-Q100	4	7640	6320	5110	4030	3130
HUA 5002Z03 LT	YF35E1G-Q100	5	9160	7570	6120	4830	3750
HUA 5002Z04 LT	YF41E1G-Q100	6	10800	8930	7220	5700	4420

Test condition: Ambient temperature: 32°C, Condensing temperature: 45°C, Subcooling: 6K / Condiciones de prueba: temperatura ambiente: 32°C, temperatura de condensación: 45°C, Subenfriamiento: 6K

The noise levels refer to the average value recored during 24h of daily functioning with fan motors controlled speed, standard housing sound absorption.

Los niveles de ruido se refieren al valor promedio registrado durante 24 horas de funcionamiento con ventiladores, velocidad controlada, absorción de sonido con gabinete estándar.

# HUA condensing unit/ unidad condensadora HUA

## Electric data/ Datos eléctricos

HMBP R404A	Compressor		Condenser	Axial Fan Motor						Noise	Pipe Fittings		N.W	MOC
	Code	Model		Hp	Surface M <sup>2</sup>	N°XØ	m <sup>3</sup> /h	Poles	220/1/50		Absorption W A	Dist=10m dBa		
HUA 4001Z02 MT	TAJ9510Z	0.75	7.54	1x400	3129	6	•	125	0.62	55	3/8"	5/8"	51	3.62
HUA 4001Z03 MT	TAJ9513Z	1	11.30	1x400	3129	6	•	125	0.62	55	3/8"	5/8"	53	4.52
HUA 4501Z03 MT	TAJ4519Z	1.5	15.07	1x450	4467	6	•	167	0.77	57	3/8"	5/8"	55	5.57
HUA 4501Z04 MS	FH4524Z	2	20.10	1x450	4467	6	•	167	0.77	62	3/8"	5/8"	70	18.87
HUA 4501Z04 MT	TFH4524Z	2	20.10	1x450	4467	6	•	167	0.77	62	3/8"	5/8"	70	7.07
HUA 4501Z03P MS	FH4531Z	2.5	27.45	1x450	4467	6	•	167	0.77	62	3/8"	7/8"	81	27.07
HUA 4501Z03P MT	TFH4531Z	2.5	27.45	1x450	4467	6	•	167	0.77	62	3/8"	7/8"	81	8.97
HUA 5001Z03 MS	FH4540Z	3	30.88	1x500	5987	6	•	272	1.28	69	1/2"	7/8"	85	28.28
HUA 5001Z03 MT	TFH4540Z	3	30.88	1x500	5987	6	•	272	1.28	69	1/2"	7/8"	85	10.48
HUA 5001Z04 MT	TAG4546Z	4	41.18	1x500	5987	6	•	272	1.28	73	1/2"	7/8"	96	12.68
HUA 5002Z03 MT	TAG4561Z	5	51.47	2x500	11974	6	•	544	2.56	74	1/2"	7/8"	117	16.56
HUA 5002Z04 MT	TAG4568Z	6	68.63	2x500	11974	6	•	544	2.56	74	1/2"	7/8"	120	17.76
HUA 5002Z04 MT	TAG4573Z	7	68.63	2x500	11974	6	•	544	2.56	73	1/2"	7/8"	121	20.56

## Refrigeration capacity/ Capacidad de refrigeración

HMBP R404A	Compressor		Performance (w)				
			Evaporating Temperature (°C)				
			+5°C	0°C	-5°C	-10°C	-15°C
HUA 4001Z02 MT	TAJ9510Z	0.75	2444	1964	1561	1220	929
HUA 4001Z03 MT	TAJ9513Z	1	3018	2389	1862	1419	1042
HUA 4501Z03 MT	TAJ4519Z	1.5	4434	3578	2847	2218	1671
HUA 4501Z04 MS	FH4524Z	2	5381	4218	3237	2405	1692
HUA 4501Z04 MT	TFH4524Z	2	5424	4258	3256	2395	1655
HUA 4501Z03P MS	FH4531Z	2.5	7019	5589	4308	3119	1972
HUA 4501Z03P MT	TFH4531Z	2.5	6883	5445	4223	3174	2263
HUA 5001Z03 MS	FH4540Z	3	8703	6967	5471	4174	3039
HUA 5001Z03 MT	TFH4540Z	3	8801	7030	5520	4220	3087
HUA 5001Z04 MT	TAG4546Z	4	10043	7685	5746	4156	2850
HUA 5002Z03 MT	TAG4561Z	5	12599	9824	7505	5551	3879
HUA 5002Z04 MT	TAG4568Z	6	15061	11834	9133	6866	4949
HUA 5002Z04 MT	TAG4573Z	7	15868	12488	9685	7355	5410

Test condition: Ambient temperature: 32°C, Condensing temperature: 54.5°C, Subcooling: 6K / Condiciones de prueba: temperatura ambiente: 32°C, temperatura de condensación: 54.5°C, Subenfriamiento: 6K

The noise levels refer to the average value recored during 24h of daily functioning with fan motors controlled speed, standard housing sound absorption.

Los niveles de ruido se refieren al valor promedio registrado durante 24 horas de funcionamiento con ventiladores, velocidad controlada, absorción de sonido con gabinete estándar.

# HUA condensing unit/ unidad condensadora HUA

notes/  
notas

## Electric data/ Datos eléctricos

LBP R404A Code	Compressor Model	Condenser Hp	Surface M <sup>2</sup>	Axial Fan Motor					Noise Dist=10m dBa	Pipe Fittings		N.W Kg	MOC A	
				N°XØ	m <sup>3</sup> /h	Poles	220/1/50	Absorption W		A	D inch			S inch
HUA 4001Z03 LT	CAJ2446Z	1	10.05	1x450	3129	6	▪	125	0.62	54	3/8"	1/2"	50	8.67
HUA 4501Z03 LT	TAJ2464Z	1.5	15.07	1x450	4467	6	▪	167	0.77	61	3/8"	5/8"	51	4.07
HUA 4501Z04 LS	FH2480Z	2	20.10	1x450	4467	6	▪	167	0.77	61	3/8"	5/8"	68	16.77
HUA 4501Z04 LT	TFH2480Z	2	20.10	1x450	4467	6	▪	167	0.77	61	3/8"	5/8"	68	5.57
HUA 5001Z03 LS	FH2511Z	3	30.88	1x500	5987	6	▪	272	1.28	67	1/2"	5/8"	84	25.28
HUA 5001Z03 LT	TFH2511Z	3	30.88	1x500	5987	6	▪	272	1.28	67	1/2"	5/8"	84	6.28
HUA 5001Z04 LT	TAG2516Z	4	41.18	1x500	5987	6	▪	272	1.28	64	1/2"	7/8"	116	11.09
HUA 5002Z04 LT	TAG2522Z	6	68.63	2x500	11974	6	▪	544	2.56	67	1/2"	7/8"	120	15.06
HUA 5002Z04 LT	TAG2525Z	6.5	88.23	2x500	11974	6	▪	544	2.56	74	1/2"	7/8"	125	15.90

## Refrigeration capacity/ Capacidad de refrigeración

LBP R404A Code	Compressor Model	Hp	Performance (w)				
			Evaporating Temperature (°C)				
			-10°C	-15°C	-20°C	-25°C	-30°C
HUA 4001Z03 LT	CAJ2446Z	1	1697	1314	997	734	519
HUA 4501Z03 LT	TAJ2464Z	1.5	2182	1693	1290	958	687
HUA 4501Z04 LS	FH2480Z	2	3292	2524	1874	1326	863
HUA 4501Z04 LT	TFH2480Z	2	3195	2484	1873	1352	907
HUA 5001Z03 LS	FH2511Z	3	4613	3516	2602	1845	1221
HUA 5001Z03 LT	TFH2511Z	3	4561	3459	2556	1826	1243
HUA 5001Z04 LT	TAG2516Z	4	6596	5019	3696	2613	1752
HUA 5002Z04 LT	TAG2522Z	6	8126	6135	4526	3232	2198
HUA 5002Z04 LT	TAG2525Z	6.5	8743	6709	5024	3637	2499

Test condition: Ambient temperature: 32°C, Condensing temperature: 54.5°C, Subcooling: 6K / Condiciones de prueba: temperatura ambiente: 32°C, temperatura de condensación: 54.5°C, Subenfriamiento: 6K

The noise levels refer to the average value recored during 24h of daily functioning with fan motors controlled speed, standard housing sound absorption.

Los niveles de ruido se refieren al valor promedio registrado durante 24 horas de funcionamiento con ventiladores, velocidad controlada, absorción de sonido con gabinete estándar.